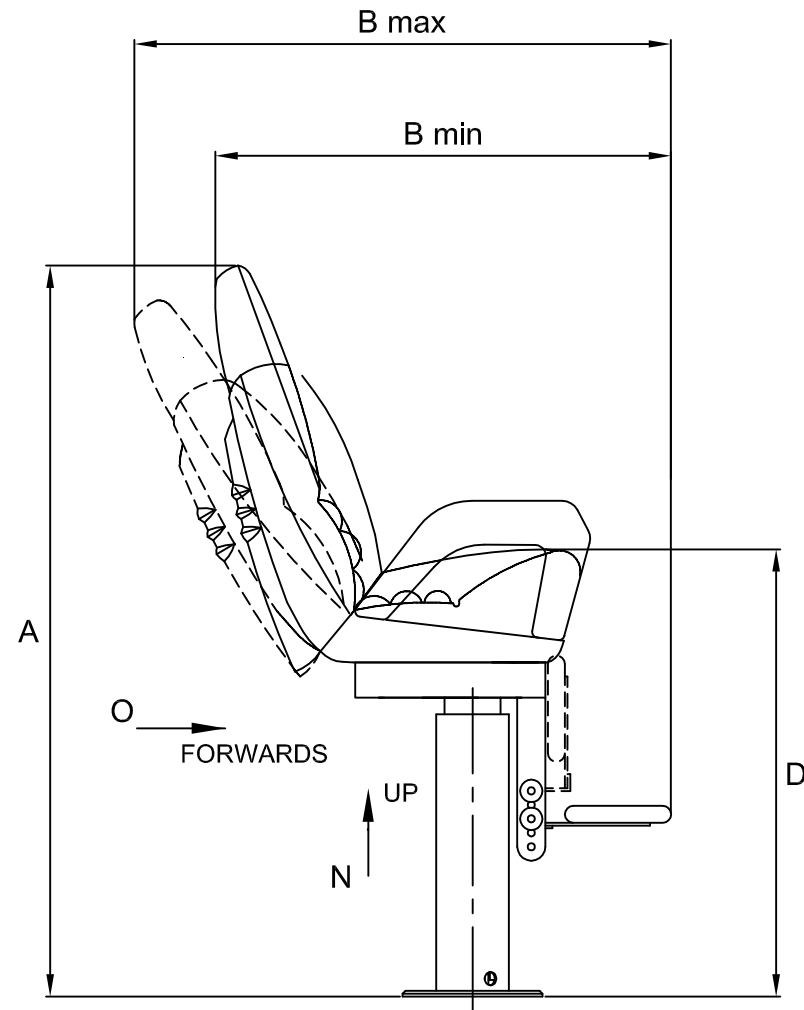
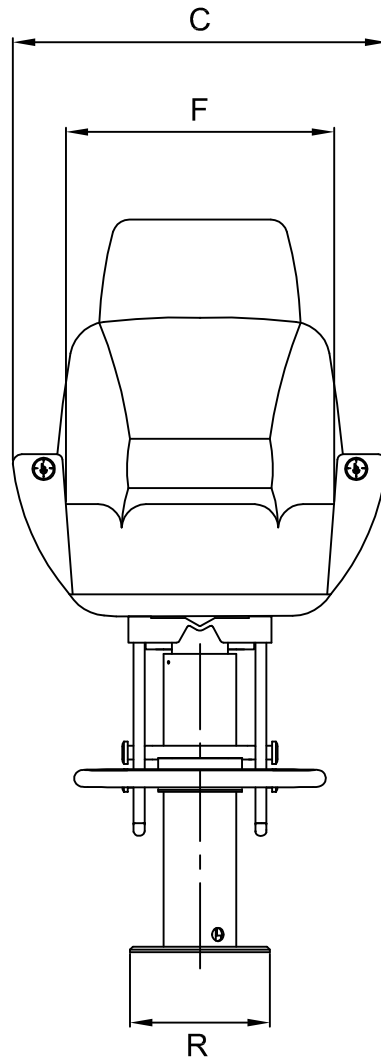


A (mm)	1305
B (mm)	≈ 815 - 960
C (mm)	670
D (mm)	800
F (mm)	480
N (mm)	250
O (mm)	120
R (mm)	∅ 250
Weight (Kg)	53



The padding could vary the sizes of few centimeters



Product

P 316

Automatic Helm Seat

Questo disegno è di proprietà della Besenzone S.p.a. A norma di legge è vietato l'uso o cessione a terzi senza specifica approvazione scritta della Besenzone S.p.a. This drawing remains the property of Besenzone S.p.a. and should not be used or passed on to a third party under any circumstance without the written permission of Besenzone S.p.a.